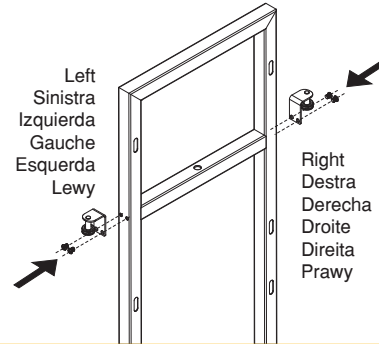


1

Left  
Sinistra  
Izquierda  
Gauche  
Esquerda  
Lewy



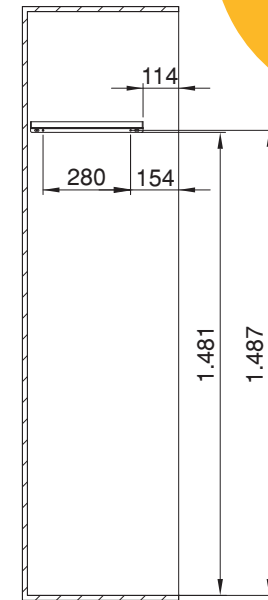
Right  
Destra  
Derecha  
Droite  
Direita  
Prawy



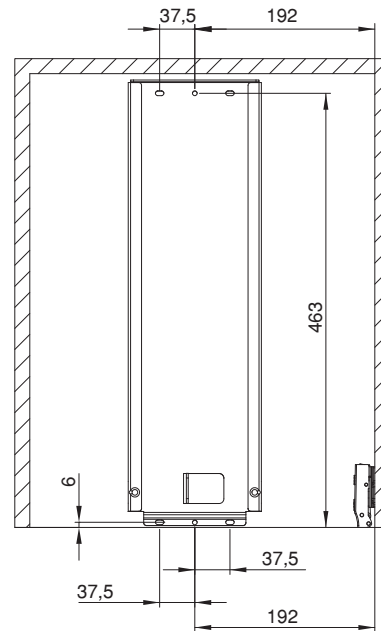
Left  
Sinistra  
Izquierda  
Gauche  
Esquerda  
Lewy

Right  
Destra  
Derecha  
Droite  
Direita  
Prawy

3

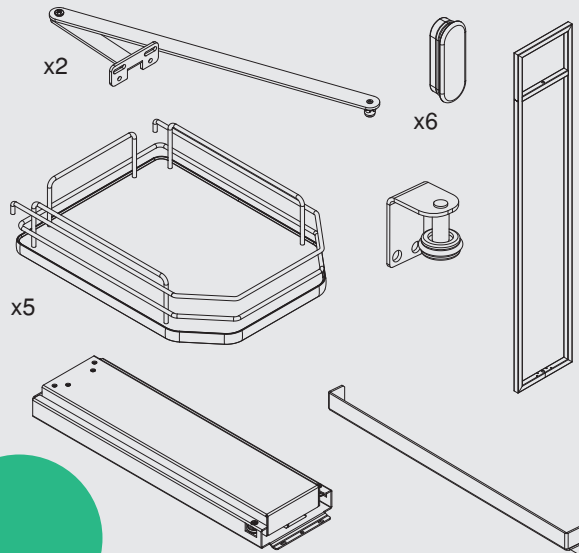
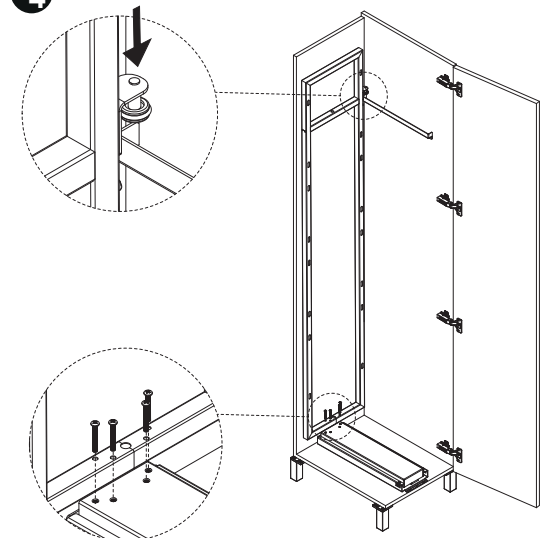


2

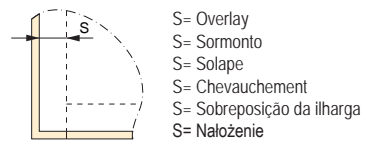
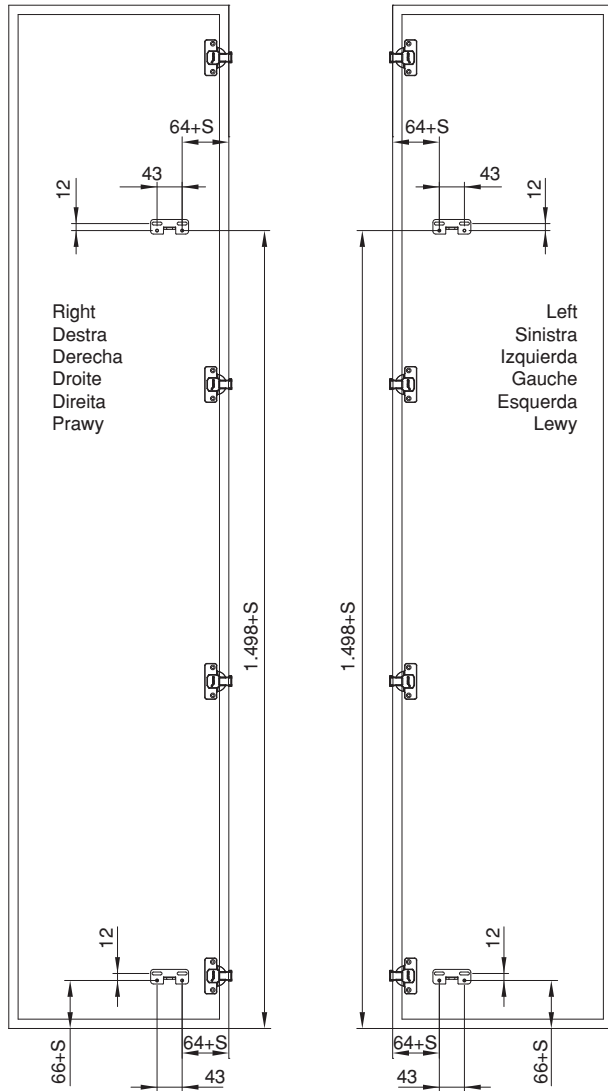


Right  
Destra  
Derecha  
Droite  
Direita  
Prawy

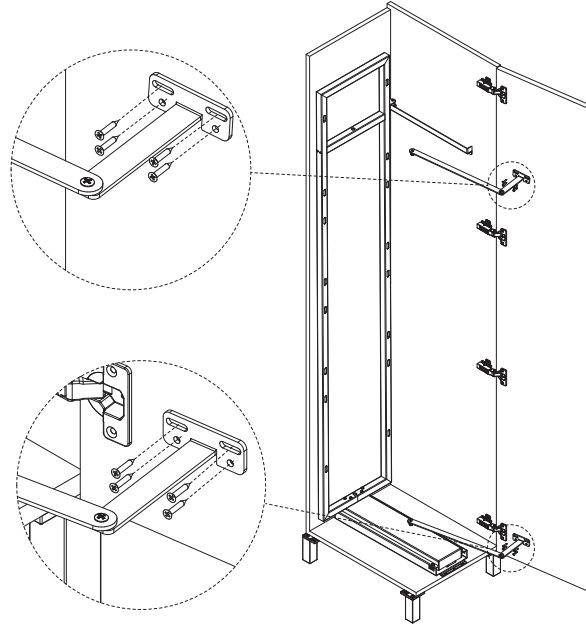
4



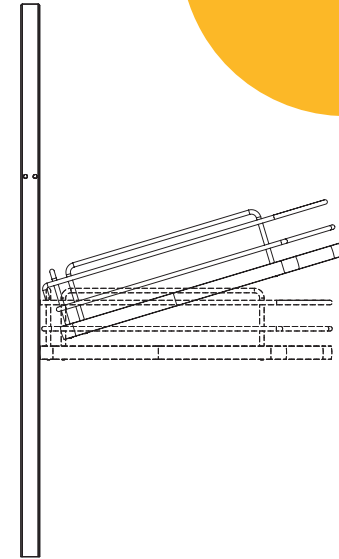
5



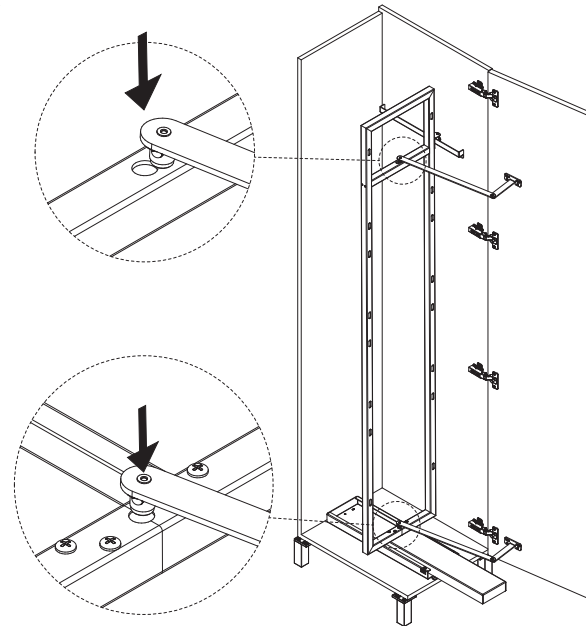
6



8



7



9

