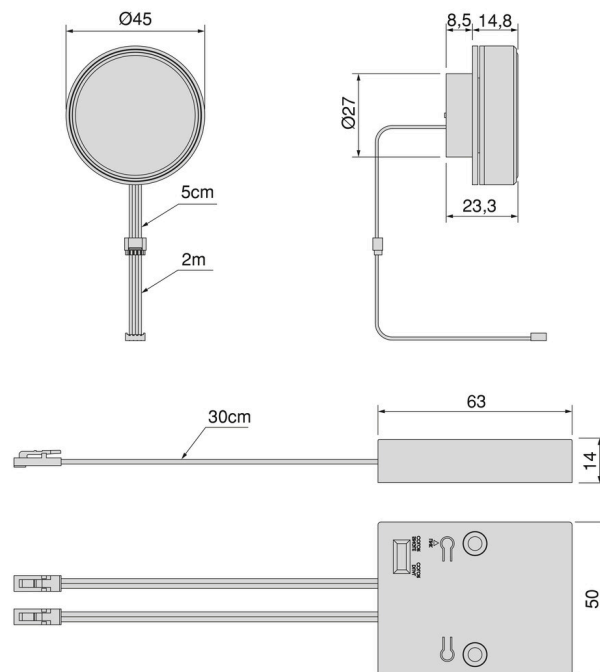
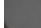


## Smart Revosens Sensor LED com ecrã (WIFI/RF/CCT/DIMMER) (12V DC) (24V DC), Plástico

SKU 5230152 / EAN 8432393339757



Potência	Input	Output	Embalagem	Acabamento	SKU
48W (12V DC) - 96W (24V DC)	12V DC - 24V DC	12V DC - 24V DC	1 UN	Titânio 	5230152

### Características do produto

- Sensor rotativo com ecrã LCD integrado e controlador WIFI & RF SMART, concebido para acionar luminárias LED de 12V DC ou 24V DC por pulsação ou rotação, ajustando intuitivamente a intensidade e a temperatura da cor.
- Equipado com tecnologia Wifi, permite uma ligação estável e segura através da aplicação SmartLife. Esta aplicação intuitiva e fácil de utilizar é compatível com os assistentes de voz Google e Alexa, permitindo ligar, desligar, regular a intensidade da luz e criar cenas personalizadas para diferentes alturas do dia ou ambientes domésticos, tudo por comando de voz.
- Pode receber sinais de radiofrequência emitidos por emissores RF Smart Sensor (vendidos separadamente) para ligar e desligar automaticamente as luminárias. Dependendo da utilização pretendida, o recetor pode ser emparelhado com emissores RF com interruptor/disparador inteligente, porta (proximidade) ou sensores de movimento.
- Pode ser emparelhado com um máximo de 6 emissores e cada emissor pode ser emparelhado com um máximo de 6 receptores, permitindo flexibilidade na utilização. O processo de emparelhamento é simples:

basta premir o botão de emparelhamento no recetor e, em seguida, o botão de emparelhamento no transmissor. Para desemparelhar, basta premir e manter premido o botão de emparelhamento durante 10 segundos.

- Feito de plástico cor de titânio, ideal para ambientes residenciais e profissionais, este sensor combina eficiência, design e conforto, permitindo-lhe criar ambientes personalizados e energeticamente eficientes.

## Componentes

---

1 sensor rotativo com ecrã e cabo de 2 m, 1 controlador Wifi/RF, 1 autocolante de dupla face, 2 parafusos Ø4x17mm

## Descrição do produto

---

O sensor rotativo **Revosens** da Emuca oferece um controlo avançado e versátil das instalações de iluminação LED. Graças ao seu ecrã LCD tátil e ao seu sistema de controlo remoto WIFI e RF (radiofrequência), permite regular a intensidade luminosa e a temperatura da cor de forma intuitiva, bastando para isso premir ou rodar o botão.

A ligação entre o sensor e o controlador é efectuada através de um cabo de 2 m. Por sua vez, o controlador é ligado ao conversor Smart através de 2 conectores Miniled, funcionando com uma tensão de **12V DC ou 24V DC**. E suporta uma potência total de 48W a 12V DC ou 96W a 24V DC.

É operado a partir do seu próprio **ecrã tátil LCD** que permite o acesso às diferentes funções integradas no controlador principal, incluindo cenas de iluminação pré-definidas que facilitam a configuração dos ambientes.

O controlador inclui um interruptor que permite escolher entre **tiras de LED monocromáticas ou Dual Colour (CCT)**, para alterar a temperatura da cor. Além disso, permite o controlo simultâneo de luminárias que estejam ligadas a qualquer uma das suas 5 saídas Miniled ao mesmo tempo.

Pode controlar as luminárias através da **aplicação SmartLife**, uma vez que está habilitada para Wifi e funciona na banda de 2,4 GHz com a norma IEEE 802.11b, 802.11g, 802.11n (B, G e N). Esta aplicação é compatível com os assistentes de voz Google e Alexa para ativar ou desativar as luminárias por voz.

Também possui um módulo RF (radiofrequência) para uso com emissores Smart RF (vendidos separadamente) para controlar as luminárias. Desta forma, pode receber sinais RF num alcance de aproximadamente 5 m, pode ser ligado a até 6 emissores e um emissor RF pode ser ligado a até 6 controladores WIFI e RF.

O controlador inclui um botão de emparelhamento para poder ligar-se à aplicação SmartLife ou a um emissor RF, facilitando o emparelhamento do emissor com o controlador, premindo primeiro o botão no controlador. O emparelhamento pode ser removido com uma pressão prolongada de 10 segundos no botão do comando.

Fabricado em plástico **de cor titânio**, ideal para ambientes residenciais e profissionais, este sensor combina eficiência, design e conforto, permitindo-lhe criar ambientes personalizados e energeticamente eficientes.

## Vantagens do produto

---

**Controlo inteligente, design compacto e máxima versatilidade para qualquer cliente Emuca.** O sensor rotativo Revosense com ecrã tátil LCD e controlador WiFi & RF permite ajustar a intensidade e a temperatura da cor das fitas LED com um simples toque ou empurrão, oferecendo uma experiência de utilização intuitiva e profissional.

**O sensor rotativo Revosense com ecrã tátil LCD e controlador WiFi & RF permite ajustar a intensidade e a temperatura da cor das fitas LED com um simples toque ou empurrão, oferecendo uma experiência de utilização intuitiva e profissional.**

**Os fabricantes de móveis apreciarão a sua instalação compacta embutida (Ø46 mm e 17 mm de profundidade),** ideal para ambientes de produção em massa graças à sua fixação adesiva de dupla face. Compatível com **fitas LED 12V DC ou 24V DC** e uma potência total até **96W (24V) ou 48W (12V)**, permite controlar até **5 saídas Miniled** em simultâneo. Uma solução eficiente e competitiva para manter margens reduzidas sem comprometer a funcionalidade.

**Os distribuidores e grossistas irão apreciar** a sua alta rotação e facilidade de venda: inclui **controlo por voz (Alexa e Google)**, emparelhamento rápido por botão, **conetividade WiFi 2.4GHz e RF** e um **visor LCD com ecrã tátil** com cenas de iluminação predefinidas. Estas características facilitam o serviço ao cliente final e melhoram a experiência de compra, apoiando o seu posicionamento como retalhista premium.

**Para carpinteiros, instaladores e pequenas lojas de ferragens,** este sistema oferece flexibilidade e facilidade de instalação sem ferramentas. O emparelhamento direto com emissores RF através de pressão longa e o controlo a partir da aplicação SmartLife permitem encomendas pequenas e consistentes sem a necessidade de acumular stock, garantindo uma resposta rápida às suas necessidades diárias.

**Distribuidores digitais e lojas online encontrarão neste produto uma solução ideal para o canal de e-commerce: design moderno,** controlo multifuncional compatível com domótica e fácil integração em marketplaces graças à sua versatilidade e apresentação compacta. O seu suporte para dropshipping e o seu elevado atrativo visual fazem dele um produto muito vendido pelos clientes digitais.

**Faça da iluminação inteligente parte da sua oferta.** Adicione o sensor Revosense ao seu catálogo e responda às necessidades reais de fabricantes, distribuidores, carpinteiros e comércio eletrónico com uma solução técnica, elegante e económica.

**Faça da iluminação inteligente parte da sua oferta.**

## Documentação

---

**Esboço Instruções de montagem**

## Perguntas mais frequentes

---

Que funções oferece o seu ecrã LCD integrado e como são geridos os modos?

---

Que funções oferece o seu ecrã LCD integrado e como são geridos os modos?

---

Que opções de conectividade e controlo remoto oferece?

---

Que opções de conectividade e controlo remoto oferece?

---

Que tipos de luminárias podem ser controladas pelo Revosens e a que tensão funciona?

---

Que tipos de luminárias podem ser controladas pelo Revosens e a que tensão funciona?

---

Quantos emissores ou receptores podem ser ligados ao sistema?

---

Quantos emissores ou receptores podem ser ligados ao sistema?

---

Qual é o alcance do sinal do sistema RF e como é instalado?

---

Qual é o alcance do sinal do sistema RF e como é instalado?