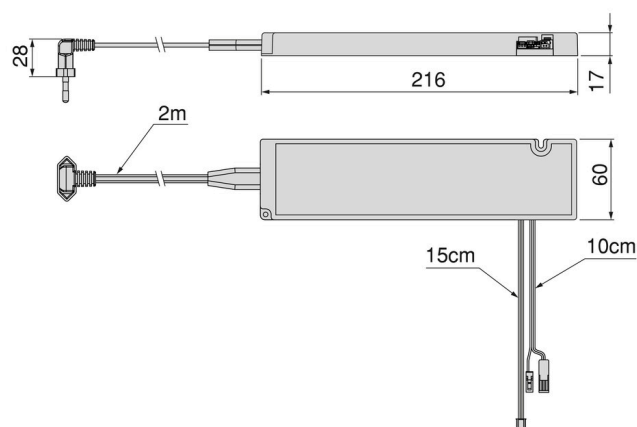


## Konwerter LED SMART GLOBAL (24V DC) MINILED, Moc 30W, Plastik

SKU 5156520 / EAN 8432393338996



Moc	Input	Output	Opakowanie	Wykończenie	SKU
30 W	120-240V AC - 50-60Hz	24V DC	4 St	Nieokreślone	5156520
60 W	120-240V AC - 50-60Hz	24V DC	4 St	Nieokreślone	5156620
90 W	120-240V AC - 50-60Hz	24V DC	4 St	Nieokreślone	5156720

### Cechy produktu

- Konwerter stałego napięcia do opraw LED, kompatybilny z każdym krajem dzięki szerokiemu zakresowi napięcia wejściowego (120-240 V AC, 50/60 Hz) i wymiennemu kablowi, który umożliwia podłączenie różnych typów gniazd w zależności od rynku.
- Moc 30W. Wejście 120-240 V AC - 50-60 Hz. Wyjście 24V DC. Nadaje się do suchych pomieszczeń, IP20. Posiada międzynarodowe certyfikaty: UL, ENEC, CE, UKCA, CB, RCMCOC i SAA, co gwarantuje zgodność z przepisami na różnych rynkach.
- Posiada dwa porty sterowania. Jeden umożliwia podłączenie czujników SMART za pomocą adaptera, centralizując włączanie i wyłączenie wszystkich podłączonych opraw. Drugi port umożliwia podłączenie do 5 dodatkowych konwerterów, synchronizując ich włączanie i wyłączenie z jednym czujnikiem.

- Zawiera 6 wyjść Miniled, 1 wyjście wysokiej mocy do 7A, 2 porty sterowania, 1 kabel adaptera do czujników, 1 kabel połączeniowy do synchronizacji między konwerterami i 1 2-metrowy kabel zasilający z wtyczką typu C pod kątem 90° i złączem IEC 60320 C7.
- Obudowa wykonana z tworzywa sztucznego (poliwęglanu) z zabezpieczeniem elektrycznym klasy II, zaprojektowana zgodnie z wysokimi standardami bezpieczeństwa, w tym zabezpieczeniem przed przegrzaniem i zwarciami.

## Komponenty

---

1 konwerter LED, 1 kabel zasilający 2-metrowy z wtyczką kątową typu C i złączem IEC 60320 C7, 1 kabel do portu sterowania, 1 dwustronny klej, 2 śruby do mocowania konwertera

## Opis produktu

---

Konwerter **SMART GLOBAL 24V DC** jest specjalnie zaprojektowany do opraw LED i działa z napięciami wejściowymi 120-240 V, co czyni go **kompatybilnym w praktycznie każdym kraju**.

Oferuje wszechstronne i łatwe w instalacji rozwiązanie, dzięki wymiennemu kablowi, który umożliwia podłączenie różnych typów gniazd, dostosowując się do wymagań każdego rynku. System Plug&Play ułatwia szybką i nieskomplikowaną instalację. Posiada **międzynarodowe certyfikaty**: UL, ENEC, CE, UKCA, CB, RCMCOC i SAA, co gwarantuje jego zgodność z przepisami na różnych rynkach.

Konwerter posiada **dwa porty sterujące**. Pierwszy port umożliwia podłączenie czujników SMART za pośrednictwem adaptera, centralizując włączanie i wyłączanie wszystkich podłączonych opraw. Drugi port umożliwia podłączenie do 5 dodatkowych konwerterów, synchronizując ich przełączanie z pojedynczym czujnikiem.

Dzięki zastosowaniu czujników SMART w porcie sterowania, wyeliminowano ograniczenie mocy, które zwykle mają te czujniki (36 W dla 12 V DC lub 72 W dla 24 V DC). Pozwala to na wykorzystanie pełnej mocy falownika lub nawet kilku podłączonych falowników, kontrolując je wszystkie za pomocą jednego czujnika.

Czujniki można również zainstalować na dowolnym z 6 wyjść wtórnych konwertera dzięki **połączeniu Miniled**, umożliwiając konfigurację niezależnych instalacji za pomocą jednego konwertera.

Dzięki zmniejszonej wysokości wynoszącej zaledwie 17 mm, jest idealny do ukrytych instalacji w wąskich obszarach. Posiada 6 wyjść Miniled, wysoką moc wyjściową do 7 A, 2 porty sterowania, kabel adaptera czujnika, kabel połączeniowy do synchronizacji między konwerterami oraz 2-metrowy kabel zasilający z wtyczką typu C pod kątem 90° i złączem IEC 60320 C7.

Produkowany jest w plastikowej (poliwęglanowej) obudowie zapewniającej ochronę elektryczną klasy II i jest zaprojektowany zgodnie z wysokimi standardami bezpieczeństwa, w tym ochroną przed przegrzaniem i zwarciami.

## Zalety produktu

---

**Dla producenta przemysłowego, który dąży do efektywności bez komplikacji**, ten konwerter to opłacalna opcja gotowa do produkcji masowej. Kompaktowa konstrukcja i **system Plug&Play** ułatwiają szybką instalację, a **międzynarodowe certyfikaty (UL, ENEC, CE, CB...)** gwarantują globalną zgodność. Umożliwiają sterowanie wieloma oprawami z jednego punktu, znacząco obniżając koszty i maksymalizując wydajność jednostkową.

**Dla hurtownika oferującego asortyment o wysokiej wartości dodanej**, ten konwerter wyróżnia się **elastycznymi opcjami podłączenia i kompatybilnością z czujnikami SMART**, co zwiększa rotację produktów w punkcie sprzedaży. Profesjonalne opakowanie, czytelne etykiety i **wejście z wtykiem IEC 60320 C7** upraszczają logistykę w środowisku wieloklientowym i zapewniają natychmiastową dostępność.

**Dla profesjonalnego stolarza lub montera, który potrzebuje rozwiązań gotowych do montażu**, ten konwerter o **wysokości zaledwie 17 mm** pozwala na dyskretną instalację w wąskich przestrzeniach. Dzięki **zintegrowanemu okablowaniu i złączom Miniled** jest idealny do mniejszych projektów bez potrzeby magazynowania, z szybką reakcją i bez komplikacji technicznych.

**Dla dystrybutora cyfrowego sprzedającego na marketplace'ach i platformach e-commerce**, ten model idealnie sprawdza się w strategiach omnichannel dzięki **międzynarodowej kompatybilności, opcji dropshippingu i wartości dodanej** poprzez inteligentne czujniki. Jego wszechstronność pozwala objąć zarówno projekty DIY, jak i zaawansowane instalacje, wzbogacając ofertę online o produkt o wysokim popycie.

## Dokumenty

---

Szkic Instrukcje montażu